

Rollstuhlbasketballregeln 2014

Teil II

TECHNISCHE AUSRÜSTUNG

Auszug aus

Official Basketball Equipment 2014
FIBA (www.fiba.com)

Gültig ab 01. Oktober 2014

Die Datei "Official Basketball Equipment" der FIBA kann über folgenden Link heruntergeladen werden:

<http://www.fiba.com/pages/eng/fc/FIBA/ruleRegu/p/openNodeIDs/897/selectedNodeID/897/baskOffiRule.html>

bearbeitet für Rollstuhlbasketball von Werner Otto, SRK des FA RBB

TECHNISCHE AUSRÜSTUNG

Teil II der offiziellen Rollstuhlbasketballregeln 2014

Der Teil II der offiziellen Rollstuhlbasketballregeln erläutert detailliert die für ein Rollstuhlbasketballspiel erforderliche technische Ausrüstung, die für die internationalen **Hauptwettbewerbe** der IWBF vorgeschrieben und für alle anderen Wettbewerbe dringend empfohlen wird.

WM Frauen, Männer., U25 w. und U23 m.	WM-Quali.-Turniere für Frauen, Männer, U25 w. und U23 m.
Paralympics für Frauen und Männer	paralympische Qualifikationsturniere für Frauen u. Männer

Der Teil II der offiziellen RBB-Regeln wurde für die örtlichen Ausrichter, für die Hersteller von Basketballausrüstungen, für die Zulassungsprüfung der IWBF bez. der technischen Ausrüstung sowie für die Festlegung nationaler und internationaler Standards erstellt.

Die Maße entsprechen der Norm DIN ISO Standard 286 (s. Quellenangabe [1] / Seite 15), es sei denn, andere Werte sind ausdrücklich angegeben.

Hinweise:

1. Alle Aussagen über Anschreiber, Zeitnehmer, Wurfuhr-Zeitnehmer etc. gelten sowohl für Männer als auch für Frauen. Die hier gewählte männl. Form dient nur der Vereinfachung.
2. Die hier vorliegende Zusammenstellung enthält **nicht** alle Details der FIBA – Veröffentlichung EQUIPMENT. Die vollständige Fassung kann von der Internetseite der FIBA (www.fiba.com) heruntergeladen werden (s. Link auf Seite 1).

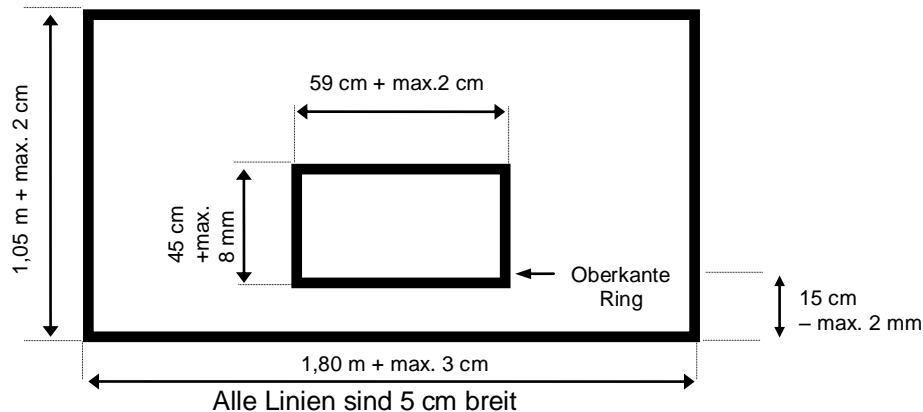
Inhaltsverzeichnis

	Seite
1 Korbanlage	3
2 Spielbrett	3
3 Korbring	5
4 Korbnetz	6
5 Korbstützen	6
6 Polsterung	6
7 Basketbälle	7
8 Spieluhr	8
9 Anzeigetafel	9
10 Wurfuhr	10
11 Signale	11
12 Schilder für Spielerfouls	11
13 Anzeiger für Mannschaftsfouls	12
14 Richtungspfeil für den alternierenden Einwurf	12
15 Spielfeldoberfläche	12
16 Spielfeld	13
17 Beleuchtung	13
18 Werbebanden	13
19 Servicebereiche	14
20 Zuschauerbereiche	15
21 Quellenangaben	15

- 2.5 Die Ränder der Spielbretter sind mit einer Begrenzungslinie zu markieren (s. Abb. 2), hinter dem Ring ist ein Rechteck mit folgenden Abmessungen einzuzeichnen:
- ◆ äußere Maße: horizontal 59 cm (+ maximal 2 cm), vertikal 45 cm (+ maximal 8 mm).
 - ◆ die obere Kante der unteren Rechteckseite liegt in einer Höhe mit der oberen Ringebene und 15 cm (– maximal 2 mm) oberhalb der Brettunterkante.
- ◆
- 2.6 Für die Hauptwettbewerbe der IWBf muss jedes Brett am Rand mit einem Lichtband ausgerüstet sein, das auf der Innenseite der Bretter montiert ist und das in roter Farbe nur dann aufleuchtet, wenn das Signal der Spieluhr zum Ende einer Spielperiode ertönt. Das Lichtband soll mindestens 1 cm breit sein und soll sich über mindestens 90 % des äußeren Randes des Glasbereichs des Brettes erstrecken.
- 2.7 Die **Spielbretter** müssen an jedem Ende des Spielfeldes rechtwinklig zum Boden und parallel zu den Endlinien an den Korbstützen fest montiert sein (Abbildung 1).

Die bis zur Spielfeldoberfläche verlängerte senkrechte Mittellinie der Vorderseite des Spielbretts trifft den Punkt des Spielfelds, der – auf einer gedachten Linie rechtwinklig zur Endlinie – vom Mittelpunkt der Innenkante der Endlinie 1,20 m entfernt ist.

Abbildung 2: Spielbrettmarkierungen

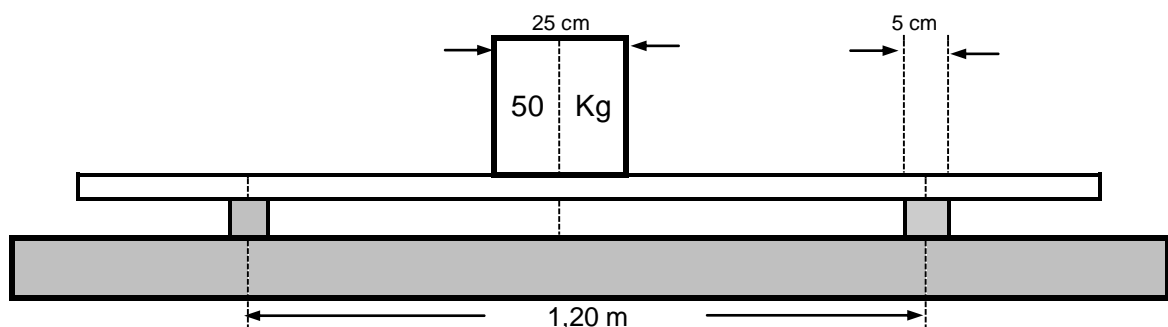


2.8 Testvorschrift für die Härte des Spielbrettglases

- ◆ Ein quaderförmiges Gewicht von 50 Kg (Abmessungen: 25 cm x 25 cm x 1,10 m) wird mit der langen Seite längs der Mitte des Glasbretts (ohne Schutzrahmen) gelegt, wobei das Glas selbst waagrecht auf zwei parallele Holzbalken (Abstand der beiden Holzbalken: 1,20 m) gelegt wird (Abbildung 3).

Die dabei maximal zulässige vertikale Durchbiegung beträgt 3 mm.

Abbildung 3: Härte des Spielbretts



- ◆ Lässt man einen Basketball auf das Spielbrett fallen, muss dieser auf mindestens 50 % seiner Ausgangshöhe zurückprallen.

3. Korbring

3.1 Der **Korbring** besteht aus massivem Stahl,

- ◆ der innere Durchmesser beträgt mindestens 450 mm, höchstens 459 mm.
- ◆ die Farbe des Ringes ist orange. Der Farbton muss innerhalb des Farbspektrums des "Natural Color Systems (NCS)" liegen: 0080-Y70R 0090-Y70R 1080-Y70R (s. Quellenangabe [2]).
- ◆ der Metallring hat einen Durchmesser von mindestens 1,6 cm und höchstens 2 cm.

3.2 Das Korbnetz wird am Ring an 12 Stellen befestigt.

Die Vorrichtung zur Befestigung des Netzes am Ring muss folgendermaßen beschaffen sein:

- ◆ Sie darf keine scharfen Kanten oder Öffnungen aufweisen.
- ◆ Die Öffnungen müssen kleiner als 8 mm sein, damit die Finger nicht hineinpassen.
- ◆ Für die Hauptwettbewerbe der IWBF muss sie mit Haken versehen sein.

3.3 Die Ringe müssen fest mit dem Rahmen, an dem das Spielbrett an den Korbstützen befestigt ist, verbunden sein, so dass die auf den Ring einwirkenden Kräfte **nicht direkt auf das Spielbrett übertragen werden können**.

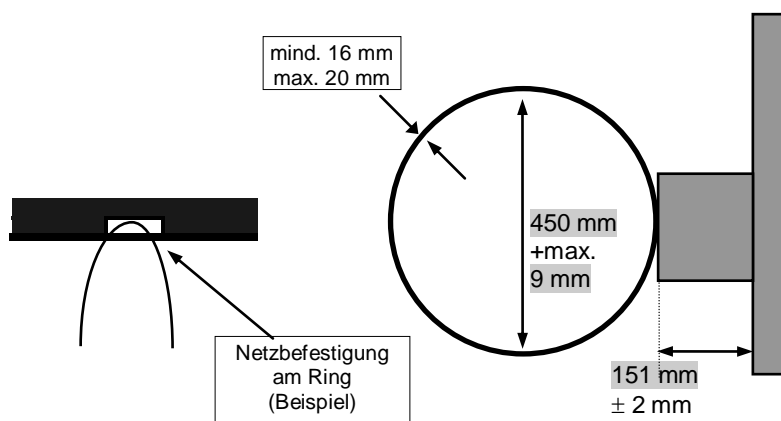
Daher darf es keinen direkten Kontakt zwischen der Ringmontageplatte und dem Spielbrett geben.

3.4 Die Oberkante jedes Ringes befindet sich 3,05 m (\pm maximal 6 mm) horizontal über dem Spielfeld, gleichweit von den senkrechten Kanten des Spielbretts entfernt.

3.5 Der Punkt der Innenseite des Ringes, der sich am nächsten beim Spielbrett befindet, muss von der Vorderseite des Spielbrettes 151 mm (\pm maximal 2 mm) entfernt sein.

3.6 Für die Montageplatte des Ringes zur Befestigung an der Rahmenkonstruktion werden bestimmte Abmessungen und Bohrungen empfohlen (hier nicht aufgeführt).

Abbildung 4: Korbring



3.7 Ringe mit Belastungssicherung mit folgenden Eigenschaften dürfen verwendet werden:

- ◆ Die elastischen Eigenschaften eines solchen Ringes beim Aufprall eines Balles sollen denen eines starren Ringes sehr ähnlich sein.

Der Mechanismus der Belastungssicherung soll diese Eigenschaften sicherstellen, darf aber an Ring und Spielbrett keine Beschädigungen verursachen.

Form und Konstruktion des Ringes müssen so beschaffen sein, dass die Sicherheit der Spieler gewährleistet ist.

- ◆ Bei Ringen der Bauweise "positive-lock" darf der Belastungsmechanismus erst dann ansprechen, wenn eine statische Last von mindestens 82 Kg und höchstens 105 Kg auf den vom Spielbrett am weitesten entfernten Punkt des Ringes einwirkt. Der Belastungsmechanismus muss innerhalb des vorgegebenen statischen Belastungsspielraums regulierbar sein.
- ◆ Wird die Belastungssicherung ausgelöst, darf sich der Ring – nach vorn oder zur Seite – um nicht mehr als 30° und nicht weniger als 10° aus der ursprünglichen horizontalen Lage nach unten drehen.
- ◆ Nach Auslösen der Belastungssicherung und nach Ende der Lasteinwirkung muss der Ring automatisch und sofort in seine Ausgangslage zurückkehren. Es dürfen keine Risse oder permanenten Verformungen am Ring auftreten.
- ◆ Beide Ringe müssen identische Rebound – Charakteristika besitzen.

4. Korbnetz

4.1 Die Korbnetze bestehen aus weißer Schnur und

- ◆ sind am Ring aufgehängt.
- ◆ müssen so konstruiert sein, dass sie den Ball, während er durch den Korb fällt, für einen Augenblick hemmen.
- ◆ sind mindestens 40 cm, höchstens 45 cm lang.
- ◆ besitzen 12 Schlaufen, mit denen sie am Ring befestigt werden.

4.2 Der obere Abschnitt des Netzes soll einerseits steif genug und andererseits hinreichend flexibel sein, um zu verhindern, dass

- ◆ das Netz nicht nach oben durch oder über den Ring zurückschlägt und sich möglicherweise dort verfängt.
- ◆ der Ball im Netz hängen bleibt oder wieder nach oben aus dem Netz herausspringt.

5. Korbstützen

5.1 Für die Hauptwettbewerbe der IWFBF dürfen nur mobile oder mit dem Boden festverbundene Korbstützen verwendet werden.

Für andere Wettbewerbe können die Korbstützen sowohl an der Wand als auch an der Decke (außer bei Hallen mit einer Deckenhöhe von mehr als 10 m) montiert sein.

5.2 Die Korbstützen müssen folgendermaßen konstruiert sein:

- ◆ Sie müssen (einschließlich der Polsterung) vom Außenrand der Endlinie mindestens 2 m entfernt sein.
- ◆ Sie müssen eine im Kontrast zum Hintergrund leuchtende Farbe haben, so dass sie von den Spielern gut gesehen werden können.
- ◆ Die Korbstützen müssen so auf dem Boden befestigt sein, dass sie nicht verschoben werden können. Ist keine Befestigung auf dem Boden möglich, muss ein Zusatzgewicht an der Basis der Korbstützen angebracht werden, um jegliche Bewegung zu verhindern.
- ◆ Nachdem die Korbstütze so justiert ist, dass die Oberseite des Ringes sich 3,05 m oberhalb des Spielfeldes befindet, darf diese Höhe nicht mehr verändert werden.

5.3 Die Korbstützen mit Ring müssen die Bedingungen der EN 1270 Normen erfüllen.

5.4 Die sichtbare Vibration der Korbstütze muss spätestens 4 Sekunden nach einem Dunking beendet sein.

6. Polsterung

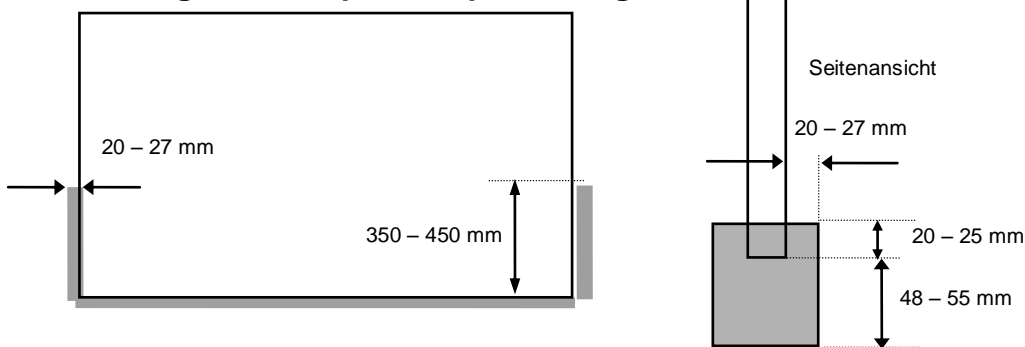
6.1 Das Spielbrett und die Korbstützen müssen gepolstert sein.

6.2 Die Polsterung muss an beiden Brettern und Stützen dieselbe einheitliche Farbe haben.

6.3 Die Polsterung des Spielbretts muss vorn, an der Seite und hinten eine Dicke von 20 bis 27 mm haben. Die Polsterung an der Unterkante muss 48 bis 55 mm dick sein.

6.4 Die Polsterung soll die Unterkante und beide Seitenkanten bis zu einer Höhe von mindestens 350 bis 450 mm über der Unterkante des Spielbretts abdecken. Die Unterkante des Spielbretts muss sowohl auf der Vorder- als auch auf der Rückseite bis zu einer Höhe von mindestens 20 bis 25 mm oberhalb der Brettunterkante abgedeckt werden.

Abbildung 5: Spielbrettpolsterung



6.5 Die Polsterung der Korbstützen muss

- ◆ die senkrechten Kanten an jeder Seite ab der Spielfeldoberfläche bis zu einer Höhe von mindestens 2,15 m vollständig abdecken. Die Mindestdicke der Polsterung beträgt 10 cm (s. Abb. 1).
- ◆ die Unter- und Seitenflächen der Spielbretthalterungen ab der Rückseite des Spielbretts entlang den Halterungen auf einer Länge von mindestens 1,20 m abdecken. Die Dicke der Polsterung beträgt mindestens 2,5 cm (s. Abb. 1).

6.6 Die gesamte Polsterung muss folgendermaßen beschaffen sein:

- ◆ Körperteile dürfen sich nicht darin verfangen können.
- ◆ Sie darf nur eine Nachgiebigkeit von maximal 50 % haben. Das bedeutet, dass eine auf die Polsterung plötzlich einwirkende Kraft diese um höchstens 50% ihrer ursprünglichen Dicke komprimiert.
- ◆ Die gesamte Polsterung muss die Prüfbedingungen gemäß EN 913, Anhang C, erfüllen (s. Quellenangabe [3]).

7. Basketballbälle

7.1 Für die Hauptwettbewerbe der IWBF besteht die Hülle aus Leder oder Kunstleder. Für die anderen Wettbewerbe kann das Obermaterial auch aus Gummi bestehen.

7.2 Die Oberfläche des Balles darf weder toxische Materialien noch irgendwelche andere Materialien enthalten, die allergische Reaktionen auslösen können. Der Ball darf keine Schwermetalle (EN 71) oder AZO-Farben enthalten.

7.3 Der Ball muss

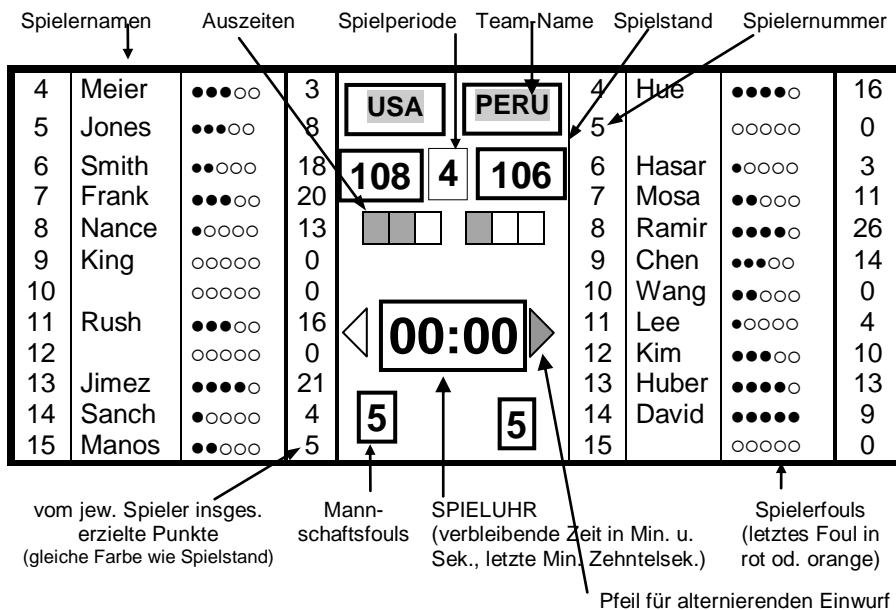
- ◆ die Form einer Kugel mit schwarzen Rillen haben, die eine Breite von 6,35 mm nicht überschreiten dürfen. Die Farbe des Balles ist einheitlich orange oder der Ball hat die von der FIBA / IWBF zugelassene Farbkombination.
- ◆ muss so aufgepumpt sein, dass der Ball, wenn er aus ca. 1,80 m Höhe (gemessen von der Unterseite des Balles) auf das Spielfeld fällt, 1,20 m bis 1,40 m hoch (gemessen von der Oberseite des Balles) zurückspringt.
- ◆ mit der entsprechenden Größen-Nummer ausgezeichnet sein.

- 7.4** Für alle Männerwettbewerbe beträgt der Umfang mindestens 74,9 cm und nicht mehr als 78 cm (Größe 7). Mindestgewicht 567 g, Höchstgewicht 650 g.
- 7.5** Für alle Frauenwettbewerbe beträgt der Umfang mindestens 72,4 cm und nicht mehr als 73,7 cm (Größe 6). Mindestgewicht 510 g, Höchstgewicht 567 g.
- 7.6** Zusätzlich zu den oben aufgeführten Spezifikationen müssen folgende Tests durchgeführt werden:
- ◆ Materialermüdungstest
 - ◆ Wärmespeichertest
 - ◆ Lecktest des Ventils
 - ◆ Praxistest
- 7.7** Für die Hauptwettbewerbe der IWF muss der Ausrichter mindestens 12 Bälle gleicher Machart und Qualität zum Training und zum Aufwärmen zur Verfügung stellen.

8. Spieluhr

- 8.1** Für die Hauptwettbewerbe der IWF muss die Spieluhr (Abb. 6)
- ◆ über eine rückwärts laufende digitale Anzeige verfügen und über ein Signal, das automatisch am Ende jeder Spielperiode ertönt. Dieses Signal muss genau zu dem Zeitpunkt ertönen, wenn die Spieluhr Null (00:00.0) anzeigt.
 - ◆ die verbleibende Spielzeit in Minuten und Sekunden und Zehntelsekunden (1/10) anzeigen können, die Zehntelsekunden nur während der letzten 60 Sekunden einer jeden Spielperiode.
 - ◆ muss so aufgestellt sein, dass sie von allen am Spiel Beteiligten einschließlich der Zuschauer deutlich gesehen werden kann.
- 8.2** Wenn die Hauptspieluhr über der Spielfeldmitte angebracht ist, muss an jedem Ende des Spielfelds eine weitere synchronisierte Spieluhr montiert sein, und zwar so hoch, dass sie für jeden am Spiel Beteiligten einschließlich der Zuschauer deutlich sichtbar ist.
- Jede dieser beiden Spieluhren muss sowohl den Spielstand als auch die verbleibende Spielzeit während des gesamten Spiels anzeigen.
- 8.3** Ein System, bei dem die Spieluhr durch das Pfeifen der SR automatisch gestoppt wird, kann bei allen Hauptwettbewerben der IWF dann verwendet werden, wenn dieses System in allen Spielen des Wettbewerbs zum Einsatz kommt.
- Bei diesem System starten die Schiedsrichter auch die Spieluhr, allerdings muss sie gleichzeitig vom Zeitnehmer in Gang gesetzt werden.

Abbildung 6: Anzeigetafel für Hauptwettbewerbe der IWBF



9. Anzeigetafel

9.1 Bei Hauptwettbewerben der IWBF müssen **zwei große Anzeigetafeln** vorhanden sein,

- ◆ je eine an jedem Ende des Spielfelds, sowie optional eine Anzeigetafel (Kubus), die über der Mitte des Spielfelds angebracht ist. Eine solche würfelförmige Anzeigetafel entbindet nicht von der Verpflichtung zu den oben beschriebenen Anzeigetafeln (gemäß Abb. 6).
- ◆ sie müssen von allen am Spiel Beteiligten einschließlich der Zuschauer gut zu sehen sein.

Im Fall der Verwendung von Video Displays muss garantiert sein, dass sämtliche für das Spiel erforderlichen Informationen jederzeit während des Spiels sichtbar sind. Die Anzeige der Display-Information muss mit der auf einer digitalen Anzeigetafel identisch sein.

9.2 Der Zeitnehmer muss mit einem Bedienungsgerät für die Spieluhr und der Anschreiberassistent muss mit einem eigenen Bedienungsgerät für die Anzeigetafel ausgestattet sein. Computertastaturen dürfen zur Eingabe von Daten auf die Anzeigetafel verwendet werden, die Anzeigetafel darf aber nur mit speziellen Bedienpulten bedient werden.

Sie müssen so konstruiert sein, dass Fehler leicht behoben werden können und sie müssen einen Speicher besitzen, der sämtliche Spieldaten für mindestens 30 Minuten speichert.

9.3 Die Anzeigetafel enthält bzw. zeigt an:

- ◆ die digitale rückwärts laufende Spieluhr.
- ◆ die von jeder Mannschaft erzielten Punkte, für die Hauptwettbewerbe der IWBF auch die von jedem einzelnen Spieler erzielten Punkte.
- ◆ die Nummer jedes einzelnen Spielers, für die Hauptwettbewerbe der IWBF auch ihre Nachnamen. Die Nachnamen müssen mit mind. 2 Buchstaben angezeigt werden können.
- ◆ die Namen der Mannschaften (mind. 3 Buchstaben).
- ◆ die Anzahl der von jedem Spieler begangenen Fouls von 1 bis 5. Das 5. Foul wird in roter oder orangener Farbe angezeigt. Die Anzahl kann mit 5 Lampen oder mit einer Ziffernanzeige mit einer Mindesthöhe von 13,5 cm angezeigt werden. Zusätzlich kann das 5. Foul dadurch deutlich gemacht werden, dass die Anzeige ungefähr 5 Sekunden lang mit einer langsamen Blinkfrequenz (ca. 1 Hz) blinkt.
- ◆ die Anzahl der Mannschaftsfouls von 1 bis 5 mit der Maßgabe, dass ab der Zahl 5 nicht weitergezählt wird.
- ◆ die Nummer der aktuellen Spielperiode von 1 bis 4, sowie E für Verlängerung (extra period).
- ◆ die Anzahl der je Halbzeit angerechneten Auszeiten von 0 bis 3.
- ◆ eine Uhr zum Stoppen der Auszeit. Die Spieluhr darf für diesen Zweck nicht verwendet werden.

- 9.4** Für die Hauptwettbewerbe der IWBf gilt:
- ◆ Die Anzeige muss sich mit hellen und kontrastreichen Farben vom Hintergrund der Anzeigetafel abheben.
 - ◆ Dieser Hintergrund muss optisch matt erscheinen.
 - ◆ Die Ziffern der Spieluhr und der Anzeige für den Spielstand müssen mindestens 30 cm hoch und mindestens 15 cm breit sein.
 - ◆ Die Ziffern für die Anzeige der Mannschaftsfouls und der Spielperioden müssen mindestens 25 cm hoch und 12,5 cm breit sein.
 - ◆ Die Ziffern und Buchstaben für die Anzeige der Mannschaftsnamen, Spielernamen, Spielernummern und die von jedem Spieler erzielten Punkte müssen mindestens 15 cm hoch sein.
 - ◆ Die Anzeige von Spielzeit und Spielstand und die Anzeige der Wurfuhrzeit müssen unter einem Blickwinkel von mindestens 130° zu sehen sein.
- 9.5** Die Anzeigetafel
- ◆ darf keine scharfen Ecken und Kanten haben.
 - ◆ muss sicher befestigt sein.
 - ◆ muss gegen einen heftigen Aufprall des Balles ausgelegt sein.
 - ◆ muss, falls erforderlich, einen Sicherheitsschutz besitzen, der die Lesbarkeit der Tafel nicht beeinträchtigen darf.
 - ◆ muss bzgl. der elektromagnetischen Verträglichkeit (EMV) den Vorschriften des jeweiligen Landes entsprechen.
- 10. Wurfuhr**
- 10.1** Die Wurfuhr verfügt über
- ◆ eine separate Kontrolleinheit für den Wurfuhr-Zeitnehmer mit einem **sehr lauten automatischen Signal** zur Anzeige des Endes einer Wurfuhr-Periode, wenn das Display die Null (0) anzeigt.
 - ◆ ein Display mit einer rückwärts laufenden digitalen Sekundenanzeige.
- 10.2** Die Wurfuhr muss folgende Eigenschaften besitzen:
- ◆ Sie muss von 24 und von 14 Sekunden aus gestartet werden können.
 - ◆ Sie muss gestoppt werden können, wobei die verbleibende Zeit in Sek. angezeigt wird.
 - ◆ Sie muss zu dem Zeitpunkt, an dem sie gestoppt wurde, wieder gestartet werden können.
 - ◆ Sie muss über die Möglichkeit verfügen, dass keine Anzeige sichtbar ist.
- 10.3** Die Wurfuhr muss so mit der Hauptspieluhr verbunden sein, dass
- ◆ die Wurfuhr-Anzeige stoppt, wenn die Spieluhr stoppt.
 - ◆ die Möglichkeit besteht, die Wurfuhr von Hand zu starten, wenn die Spieluhr startet.
 - ◆ wenn die Wurfuhr stoppt und das Signal der Wurfuhr ertönt, die Spieluhr weiterläuft und ggf. von Hand angehalten werden kann.
- 10.4** Die Anzeige der **Wurfuhr** (Abbildung 7) muss für die Hauptwettbewerbe der IWBf mit einer zusätzlichen Spieluhr und einem leuchtend roten Licht
- ◆ an der Korbanlage über jedem Spielbrett in einem Mindestabstand von 30 cm sowohl hinter als auch oberhalb eines jeden Spielbrettes angebracht sein (Abbildung 1) oder von der Decke herunterhängen.
 - ◆ Die Farben der Ziffern der Wurfuhr-Anzeige und der zusätzlichen Spieluhr müssen unterschiedlich sein.
 - ◆ Die Ziffern der Wurfuhr-Anzeige müssen mindestens 23 cm hoch sein und größer als die Ziffern der zusätzlichen Spieluhr.
 - ◆ Für die Hauptwettbewerbe der IWBf werden drei oder vier Anzeigeflächen für jedes Anzeigegerät empfohlen, damit die Anzeige für alle am Spiel Beteiligten, einschließlich der Zuschauer, gut sichtbar ist.
 - ◆ Das Gewicht dieses dreiseitigen Wurfuhr-Anzeigegerätes darf einschließlich der Befestigungskonstruktion ein Gewicht von 60 Kg nicht überschreiten.
 - ◆ Das Anzeigegerät muss gegen Beschädigung durch Bälle gemäß DIN 18032-3 ausgelegt sein (s. Quellenangabe [8]).
 - ◆ Es muss bzgl. der elektromagnetischen Verträglichkeit (EMV) den Vorschriften des jeweiligen Landes entsprechen.

Abbildung 7:
Spieluhr und Wurfuhr-Anzeigegerät für die Hauptwettbewerbe der IWBF



- 10.5** Das elektrische Licht des Wurfuhr-Anzeigegeräts über den beiden Spielbrettern muss
- ◆ leuchtend rot sein.
 - ◆ mit der Hauptspieluhr synchronisiert sein und aufleuchten, wenn das Signal zum Ende der Spielzeit einer Spielperiode ertönt.
 - ◆ mit der Wurfuhr synchronisiert sein und aufleuchten, wenn das Signal zum Ende der Wurfuhr-Periode ertönt.

10.6 Nur für den nationalen Spielbetrieb:

Für Wurfuhr-Anzeigegeräte, die auf dem Spielfeld aufgestellt werden, gelten folgende Vorschriften:

- ◆ Sind 4 Anzeigegeräte vorhanden, müssen sie an allen vier Ecken des Spielfelds in einem Abstand von 2 m hinter der jeweiligen Endlinie stehen.
- ◆ Sind nur 2 Anzeigegeräte vorhanden, müssen sie in diagonal gegenüberliegenden Ecken des Spielfelds stehen, und zwar 2 m hinter der jeweiligen Endlinie.
Das Anzeigegerät **links** vom Anschreibertisch ist auf der Seite des Kampfgerichts aufzustellen, und zwar von der verlängerten Seitenlinie aus 2 m zum Korb hin eingerückt.

11. Signale

- 11.1** Es müssen mindestens 2 sehr laute Signale mit deutlich unterschiedlichem Klang am Anschreibertisch vorhanden sein.

- ◆ Ein (1) gemeinsames Signal ist für den Zeitnehmer und den Anschreiber vorhanden. Das Zeitnehmersignal muss **automatisch** ertönen, um das Ende der Spielzeit einer Spielperiode anzuzeigen.
Vom Anschreiber und vom Zeitnehmer wird dasselbe Signal **von Hand** bedient, wenn sie die Schiedsrichter auf sich aufmerksam machen wollen.
- ◆ Ein (1) anderes Signal ist für den Wurfuhr-Zeitnehmer vorhanden. Es muss automatisch ertönen, um das Ende der Wurfuhr-Periode anzuzeigen.

- 11.2** Beide Signale müssen so laut sein, dass sie unter ungünstigsten Bedingungen und bei stärkstem Lärm immer noch deutlich gehört werden können.

Die Lautstärke des Signals muss – entsprechend der Größe der Halle und der Lautstärke des Publikums – bis zu einem maximalen Pegel von 120 dB(A) angepasst werden können, gemessen im Abstand von einem (1) m von der Schallquelle. Es wird dringend empfohlen, einen Anschluss an das Lautsprechersystem der Halle vorzusehen.

12. Schilder für die Spielerfouls

Die 5 Foulschilder, die dem Anschreiber zur Verfügung stehen,

- ◆ sind weiß.
- ◆ Die Zahlen darauf sind mindestens 20 cm hoch und 10 cm breit.
- ◆ Sie tragen die Ziffern von 1 bis 5, die Zahlen von 1 bis 4 in schwarz, die Zahl 5 in rot.

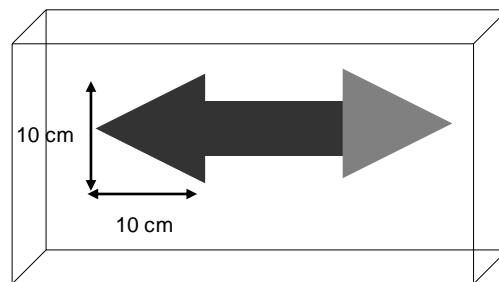
13. Anzeiger für die Mannschaftsfouls

- 13.1** Die 2 Anzeiger für die Anzeige des Erreichens der Mannschaftsfoulgrenze
- ◆ sind rot.
 - ◆ sind mindestens 35 cm hoch und 20 cm breit.
 - ◆ müssen für alle am Spiel Beteiligten einschließlich der Zuschauer deutlich sichtbar sein, wenn sie an einer der beiden Seiten auf dem Anschreibertisch aufgestellt werden.
 - ◆ werden verwendet, um die Zahl der Mannschaftsfouls bis zur 5 aufwärts anzuzeigen und um anzuzeigen, dass das Team die Mannschaftsfoulgrenze erreicht hat.
- 13.2** Elektrische oder elektronische Geräte dürfen benutzt werden, vorausgesetzt, sie erfüllen die obigen Bedingungen.

14. Richtungspfeil für den alternierenden Einwurf

- 14.1** Der **Richtungspfeil**, der dem Anschreiber zur Verfügung steht,
- ◆ hat einen Pfeil, dessen Spitze mindestens 10 cm lang und 10 cm hoch ist (s. Abb. 8).
 - ◆ zeigt auf der Vorderseite einen Pfeil, der bei Einschalten des Displays in heller roter Farbe aufleuchtet und damit die Richtung des nächsten alternierenden Einwurfs anzeigt.
 - ◆ wird in der Mitte des Anschreibertischs aufgestellt, so dass er für alle am Spiel Beteiligten, einschließlich der Zuschauer, klar zu erkennen ist.

Abbildung 8: Richtungspfeil



15. Spielfeldoberfläche (ausführliche Informationen zum Hallenboden auf www.fiba.com / s. Link auf Seite 1)

- 15.1** Die Spielfeldoberfläche muss entweder
- ◆ aus fest verlegtem Holzboden für die Hauptwettbewerbe der IWBF
 - ◆ oder aus mobilem Holzboden
 - ◆ aus festverlegtem synthetischem Material
 - ◆ oder aus mobilem synthetischem Material bestehen.
- 15.2** Die Spielfeldoberfläche muss
- ◆ mindestens 32 m lang und mindestens 19 m breit sein.
 - ◆ eine optisch matte Oberfläche haben.

16. Spielfeld

16.1 Das Spielfeld wird

- ◆ mit einer 5 cm breiten Grenzlinie gemäß den offiziellen Basketballregeln markiert.
- ◆ für die Hauptwettbewerbe der IWBF mit einer **zusätzlichen**, mindestens 2 m breiten **Außenlinie** (Abbildung 10) versehen.

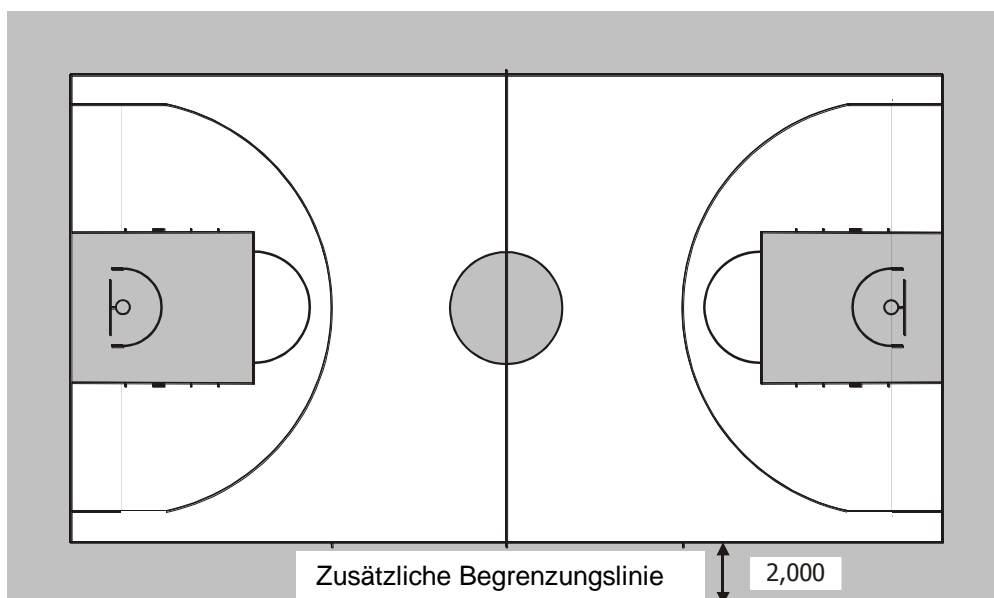
Die Farbe dieser zusätzlichen Außenlinie muss im deutlichen Kontrast zur Farbe des Spielfelds stehen und muss mit der Farbe des Mittelkreises und der begrenzten Zonen übereinstimmen.

16.2 Der mindestens 6 m breite und 80 cm hohe Anschreibertisch muss sich auf einem Podium befinden, das mindestens 20 cm hoch ist.

16.3 Alle **Zuschauerplätze** müssen von den Außenkanten der Begrenzungslinien des Spielfeldes mindestens 5 m entfernt sein.

16.4 Die Höhe der Decke muss an ihrer niedrigsten Stelle über der Spielfeldoberfläche mindestens 7 Meter betragen.

Abbildung 9: Spielfeld für die Hauptwettbewerbe der IWBF.



17. Beleuchtung (ausführliche Informationen auf www.fiba.com, / s. Link auf Seite 1)

17.1 Das Spielfeld muss einheitlich und ausreichend (gemäß IWBF - Normen) beleuchtet sein. Die Beleuchtungskörper müssen so angebracht sein, dass sie die Sicht der Spieler und Schiedsrichter nicht behindern.

17.2 Für die gesamte Beleuchtung gilt:

- ◆ Sie darf nicht blenden.
- ◆ Sie darf keine Schatten werfen.
- ◆ Sie muss die Sicherheitsstandards für elektrische Geräte des jeweiligen Landes erfüllen.

17.3 Individuelles Fotografieren mit Blitzlicht ist nicht erlaubt.

18. Werbebanden

18.1 Werbebanden dürfen um das Spielfeld herum aufgestellt werden.

- ◆ Der Mindestabstand zu den End- und Seitenlinien beträgt 2 m.
- ◆ An den Endlinien muss auf beiden Seiten der transportablen Korbanlage ein Zwischenraum von mindestens 90 cm vorhanden sein, damit die Bodenwischer und tragbaren TV-Kameras bei Bedarf hindurch können.

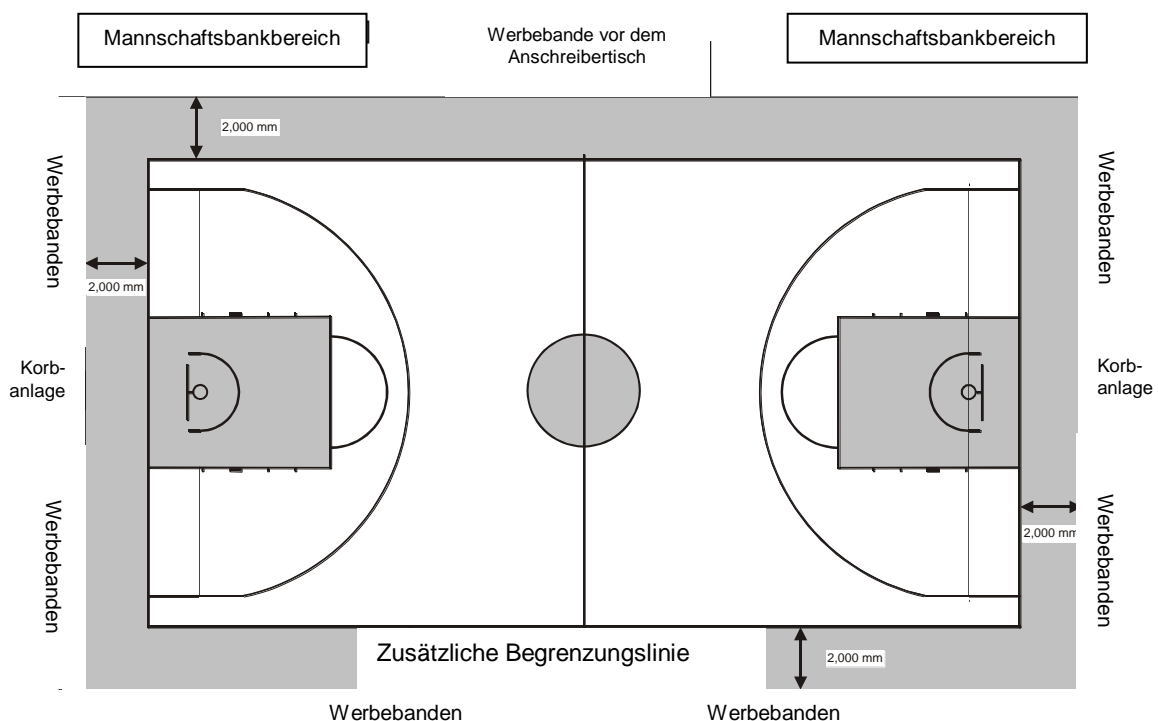
18.2 Werbetafeln sind vor dem Anschreibertisch erlaubt, wenn sie unmittelbar an der Vorderseite bündig mit dem Tisch angebracht sind.

18.3 Für Werbebanden gilt:

- ◆ Sie dürfen von der Spielfeldoberfläche aus nicht höher als 1 m sein.
- ◆ Sie müssen um die Oberkante herum gepolstert sein, Minstdicke 2 cm.
- ◆ Sie dürfen keine scharfen Kanten oder Ecken haben. Alle Kanten müssen abgerundet sein.
- ◆ Sie müssen den Sicherheitsstandards für elektrische Geräte des jeweiligen Landes entsprechen.
- ◆ Alle motorgetriebenen Teile müssen verkleidet sein.
- ◆ Sie dürfen nicht entflammbar sein.

18.4 Für die Hauptwettbewerbe der IWBFDürfen nur motorbetriebene Wechsel-Werbebanden verwendet werden.

Abbildung 10: Werbebanden



19. Servicebereiche

19.1 Servicebereiche, die auch für Behinderte voll zugänglich sein müssen, sind die Bereiche, in denen wichtige Aktivitäten für den Wettkampf stattfinden.

19.2 Solche Räumlichkeiten sind:

- a) Umkleieräume für die Mannschaften
- b) Umkleieräume für die Schiedsrichter und Kampfrichter
- c) Räume für die Kommissare und die Verantwortlichen der IWBFD
- d) Dopingkontroll-Station
- e) Erste-Hilfe-Raum für Spieler
- f) Umkleieraum für Mitarbeiter / Personal
- g) Aufbewahrungsraum und Garderobe
- h) Verwaltungsräume
- i) Medienbereich
- j) VIP – Bereich

20 Zuschauerbereiche (weitere Informationen auf www.fiba.com)

20.1 Die Zuschauerbereiche sollen

- ◆ allen Zuschauern, einschließlich der Behinderten, frei zugänglich sein.
- ◆ den Zuschauern einen komfortablen Eindruck des Events ermöglichen.
- ◆ von allen Plätzen freie Sicht auf den Wettkampf gewähren.

20.2 Für die Sitzkapazität gelten folgende Richtlinien, falls nicht lokale Standards Abweichungen erlauben:

- ◆ das Fassungsvermögen der Halle setzt sich aus der Summe der Sitz- und Stehplätze zusammen.
- ◆ Die Anzahl der Sitzplätze ergibt sich aus der Anzahl der Sitze bzw. aus der Länge der Bänke in Metern, dividiert durch 48 cm.
- ◆ Die Anzahl der Stehplätze ergibt sich aus der Zuordnung: 10 m² Fläche für 35 Zuschauer.

Bei diesen Angaben handelt es sich um Empfehlungen.

21 Quellenangaben

1. DIN ISO 286, 1990: ISO system of limits and fits; bases of tolerances, deviations and fits
2. National Colour System of Standardiseringkommissionen i Sverige (SIS), Doc. No. SS019102
3. EN 913, Annex C, 1996: Determination of shock absorption of padding
4. EN 71-3, 1995: Safety of toys. Specification for migration of certain elements
5. EN 1270, 1998: Playing field equipment – Basketball equipment – Functional and safety requirements, test methods
6. FIBA Television Manual, Edition April 2007
7. EN 14904, 2006: Surfaces for sports areas – Indoor surfaces for multi-sports use – Specification
8. DIN 18032-2, 2001: Sport Hall surfaces, requirements, testing, maintenance
9. DIN 18032-3, 1997: Sport halls: halls for gymnastic and games: testing of safety against ball throwing
10. ISO 9002, 1994: Quality assurance management
11. Floors for Indoor Sports, Design Guidance Note, Sport England, September 2007, Rev. 002

ISO standards are sold by the ISO General Secretary in Geneva, Switzerland:

ISO Sales
Case Postale 56
1211 Genève 20
SUISSE
E-mail: sales@isocs.iso.ch

Standards from the European Committee for Standardisation (CEN) and national standards are available directly from the national standards bodies.

Ende von HB-B-Teil II Technische Ausrüstung 2014

Anmerkungen: